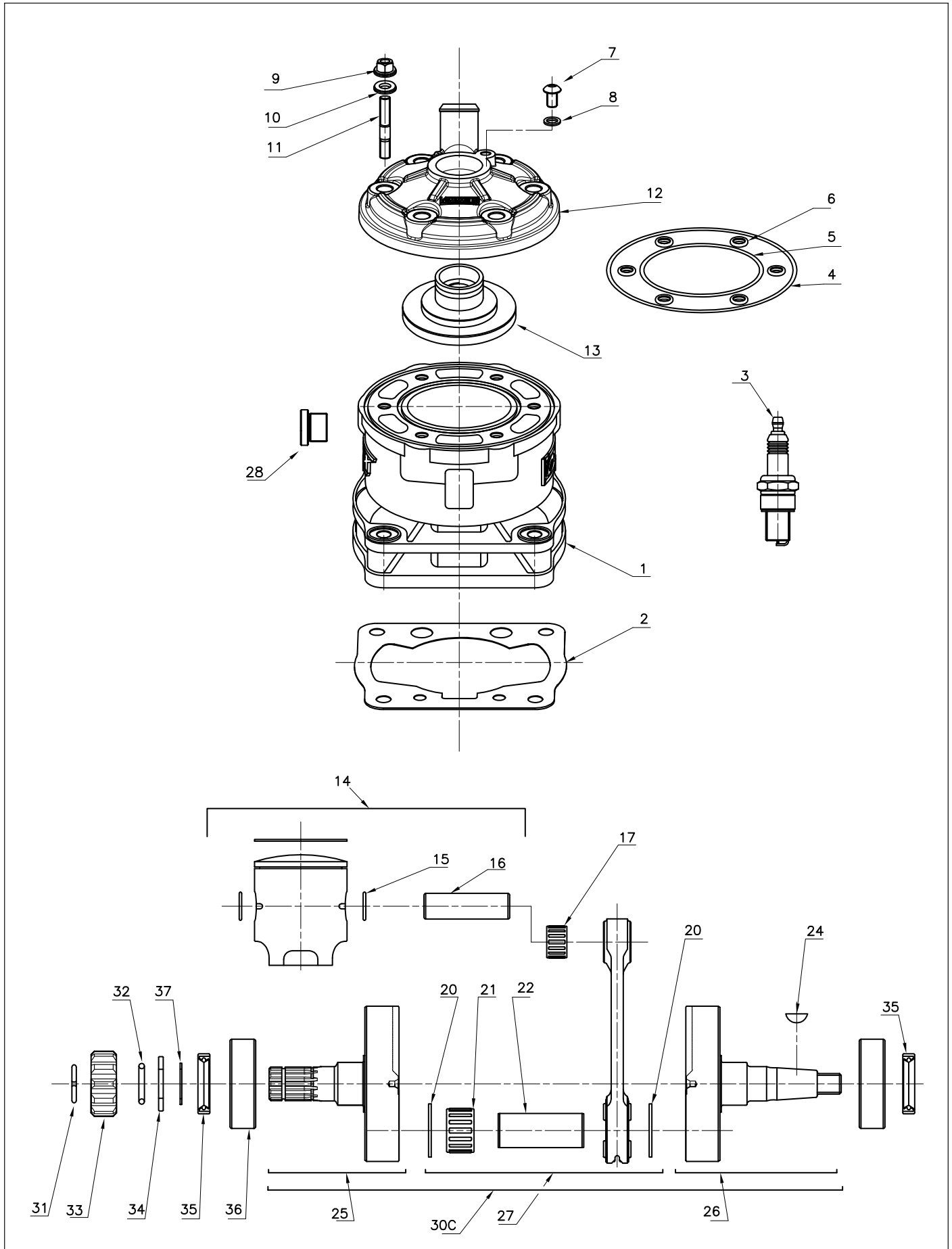


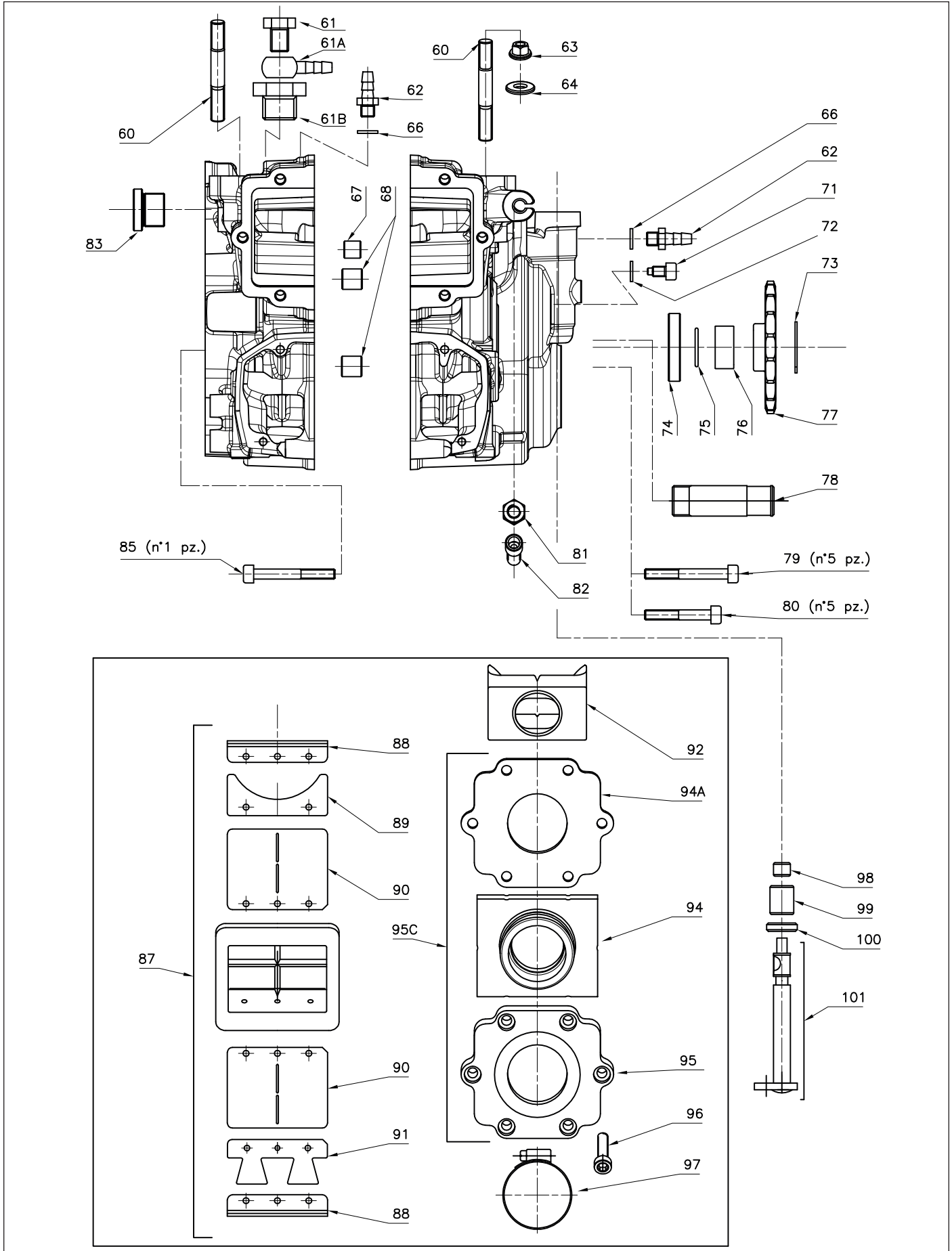


RTZ

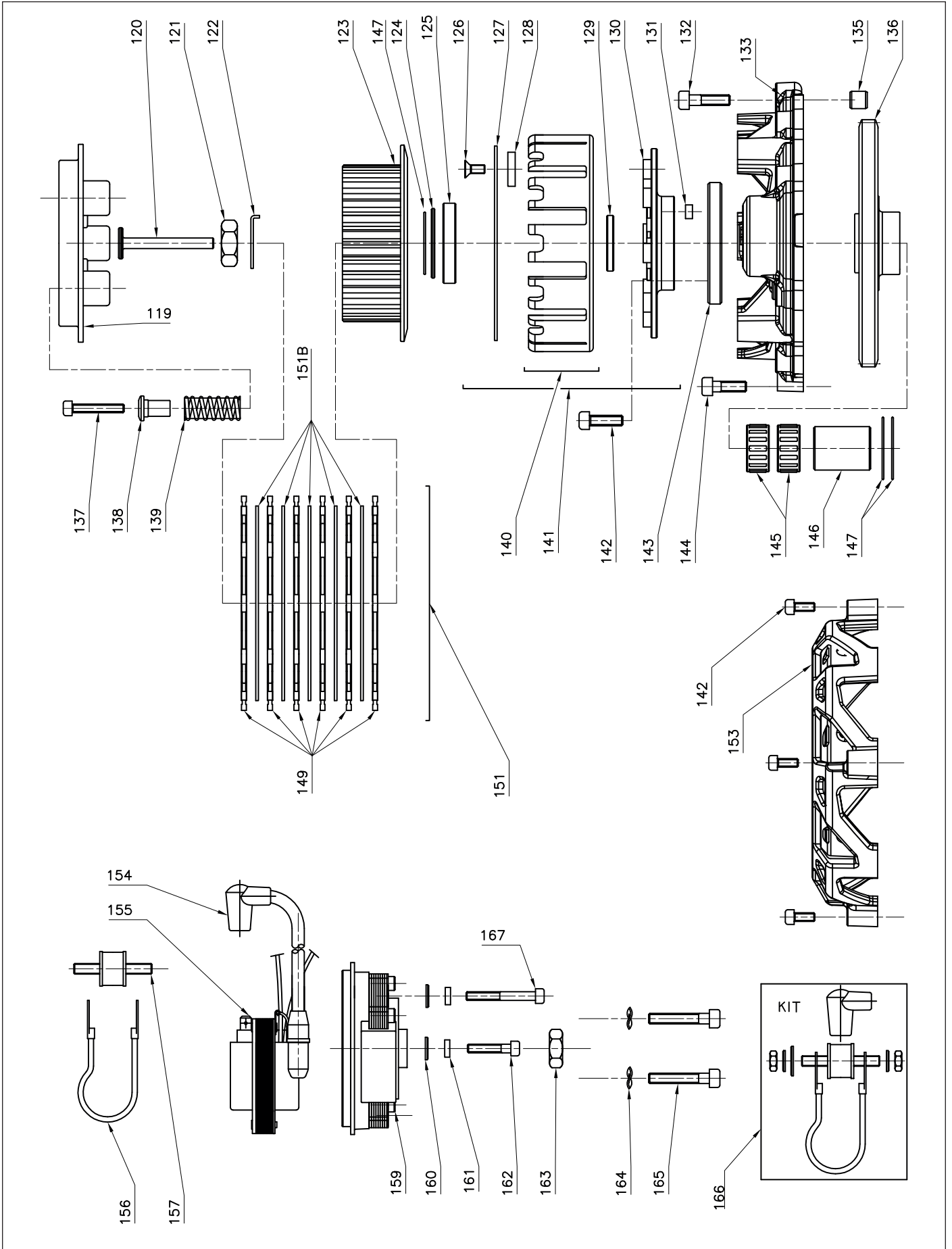




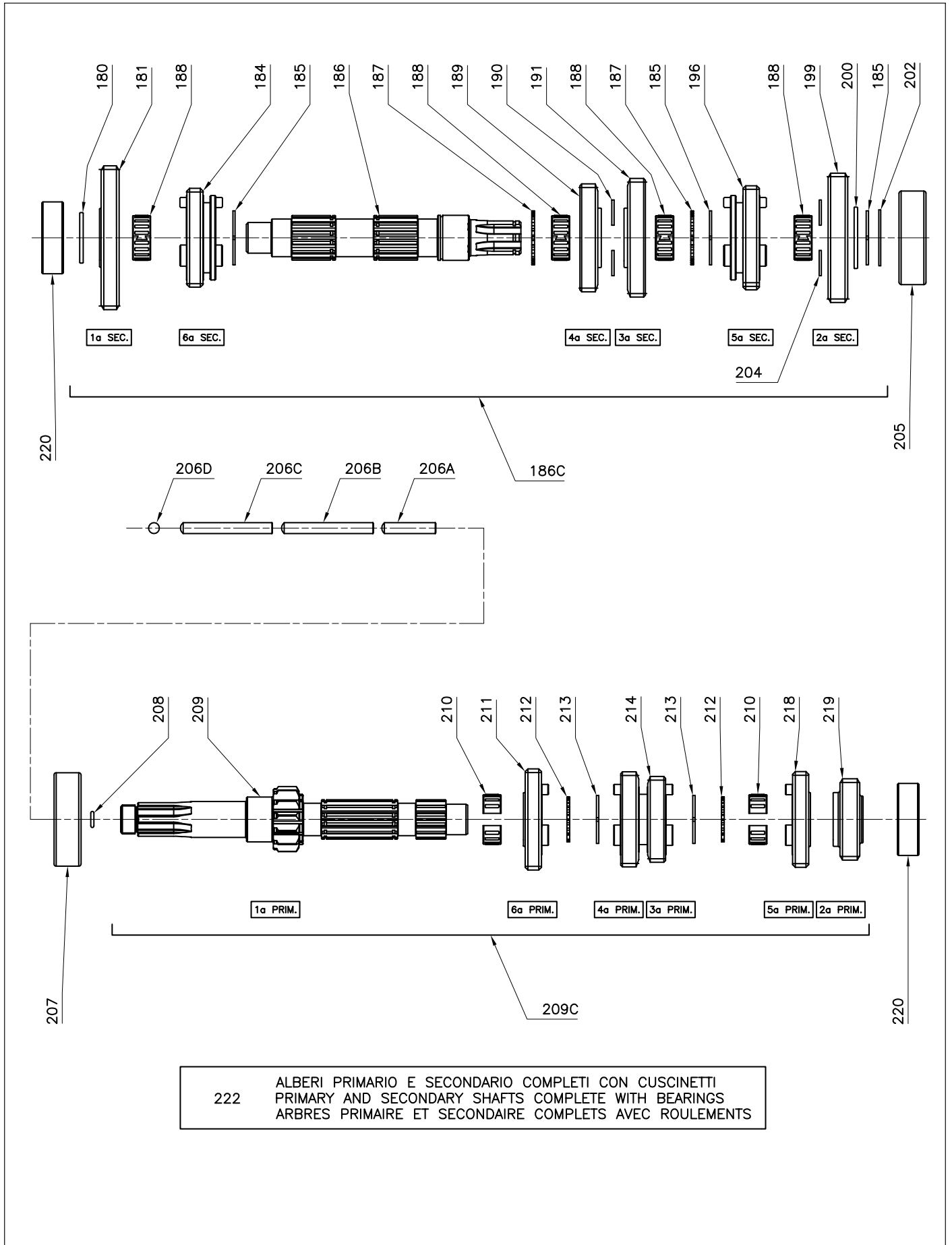
Rif.	Cod.	Descrizione	Description	N°	€
1	W7070701000600	Cilindro cpl assemblato	Complete cylinder	1	800,60
2	W10104/KF1	Guarnizione base cilindro spessore 0.1	Cylinder basis gasket 0,1	1	1,85
2	W10104/KF2	Guarnizione base cilindro spessore 0.2	Cylinder basis gasket 0,2	1	1,85
2	W10104/KF3	Guarnizione base cilindro spessore 0.3	Cylinder basis gasket 0,3	1	1,85
2	W10104/KF4	Guarnizione base cilindro spessore 0.4	Cylinder basis gasket 0,4	1	1,85
2	W10104/KF5	Guarnizione base cilindro spessore 0.5	Cylinder basis gasket 0,5	1	1,85
3	W003	Candela NGK b10 eg	Spark plug NGK b10 eg	1	10,50
4	W10019/1	O-ring cilindro/testa 2400 esterno	O-ring cylinder head 2400 external	1	0,75
5	W10018	O-ring cilindro/testa 2250 centrale	Cylinder head 2250 central o-ring	1	0,75
6	W627	O-ring prigionieri 2031	O-ring stud bolt 2031	10	2,20
7	W511/10	Vite TBCE M6x10	Roundhead screw M6x10	10	1,30
8	W10662	Guarnizione rame 6x10x1,5	Copper gasket 6x10x1,5	10	1,30
9	W530/10FL	Dado M8 chiave 10 flangiato	Flange nut M8x10	10	1,90
10	W560/17	Rondella 8,4x17x1,6 ZNB	Washer 8,4x17x1,6 ZNB	10	0,80
11	W10043	Prig.testa/cilindro M8x41	Cylinder head studbolt M8x41	10	3,70
12	W7000903000100	Testa motore CPL	Complete engine head	1	177,00
13	W7000986300100	Cupola testa motore	Engine head insert	1	36,00
14	W10123/RVZVP	Pistone 53,93 completo con spinotto	Complete piston 53,93 with pin	1	102,30
14	W10124/RVZVP	Pistone 53,94 completo con spinotto	Complete piston 53,94 with pin	1	102,30
15	W10081	Anellino fermo spinotto d.15	Piston circlip d.15	10	2,50
16	W10082	Spinotto pistone d.15	Piston pin d.15	1	8,60
17	W10085	Gabbia piede biella 15x19x20 B2	Small end needle cage 15x19x20 B2	1	8,60
17	W10085/B4	Gabbia piede biella 15x19x20 B4	Small end needle cage 15x19x20 B4	1	8,60
20	W10310/KF	Ralla argentata d.20.1 a stella	Silver-plated shim d.20,1	1	3,10
21	W10320/B6	Gabbia argentata iko 20x26x15 B6	Silver - plated cage iko 20x26x15 B6	1	37,50
22	W7001123700200	Asse accoppiamento 20x50	Crankshaft pin 20x50	1	16,90
24	W450	Chiavetta accensione 13x5x3	Woodruff key 13x5x3	10	2,50
25	W7001125000200	Semialbero RKZ lato trazione completo	Complete RKZ half crankshaft sprocket side	1	345,00
26	W10340/1KITC	Semialbero RKZ lato accensione completo	Complete RKZ half crankshaft ignition side	1	327,20
27	W10308/RKZC	Biella completa RKZ 115mm	Complete RKZ conrod 115mm	1	303,00
28	W2035/ROK	Tappo olio TCE4E M18 x1,5 con ralla	Oil plug TCEM4M M18 x1,5 with washer	1	2,50
30C	W7001135000300	Albero motore completo RKZ	Complete crankshaft RKZ	1	972,00
31	W7024382000200	Seeger RW20	Seeger RW20	10	1,10
32	W7024375000100	O-ring 23x3	O-ring 23x3	1	1,30
33	W7001105700100	Pignone trasmissione primaria z19	Primary transmission sprocket z19	1	59,90
34	W7004283300500	Distanziale 30x20x2	Spacer 30x20x2	1	8,00
35	W310	Paraolio FPJ 20x35x7 doppio labbro	Oilseal FPJ 20x35x7 double lips	1	3,70
36	W10370	Cuscinetto A.M.BC1-1442B	Insert A.M.BC11-1442B	1	65,00
37	W10276	Anello elastico SW 19 A.M.	Elastic ring SW 19 crankshaft	1	0,75



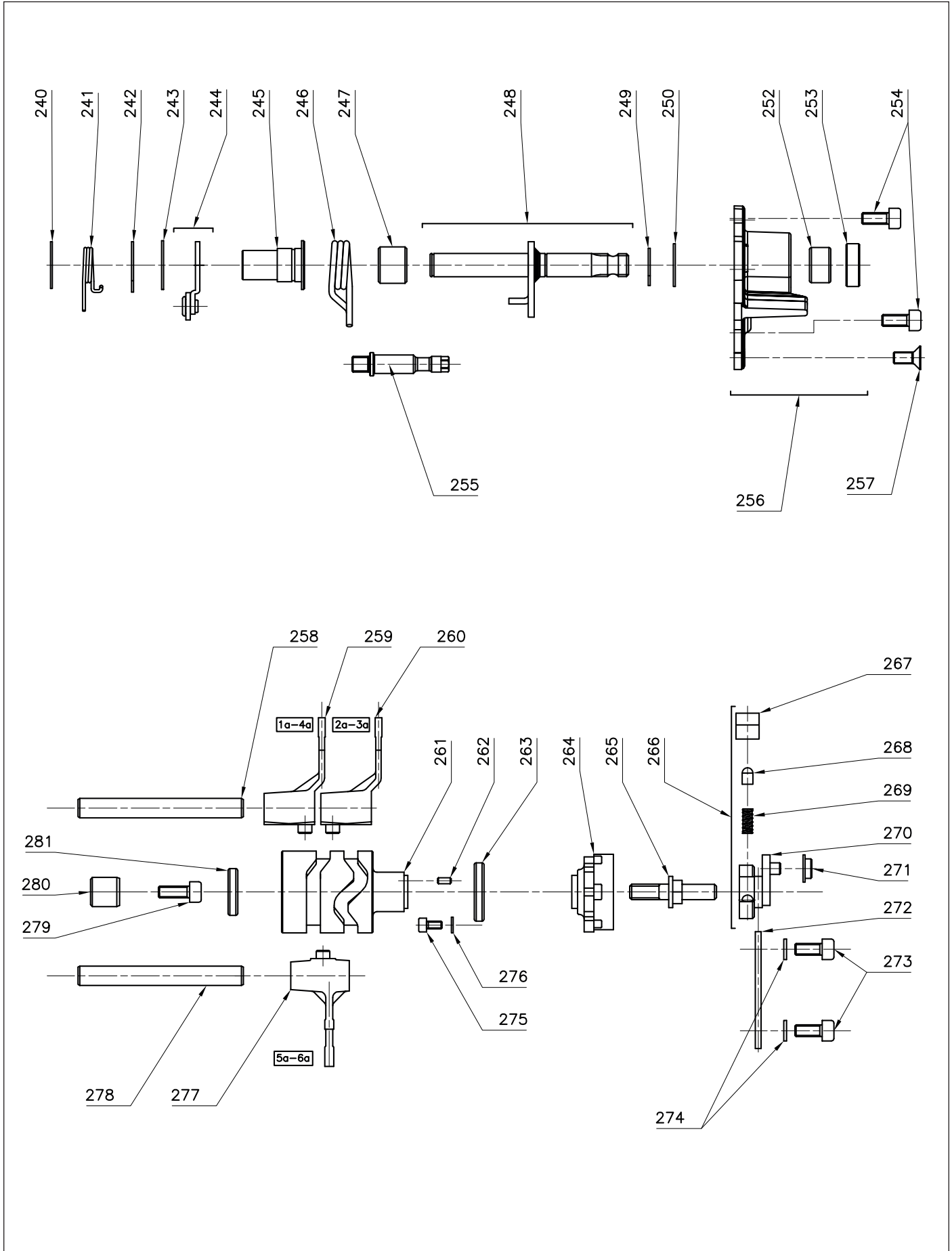
Rif.	Cod.	Descrizione	Description	N°	€
60	W10044	Prigioniero base/cilindro	Cylinder stud bolt	1	3,10
61	W0081.B3B	Vite forata 1/8 gas per inserto	Drill Screw for banjo fitting	1	1,90
61A	0081.B3D	Inserto occhio d.10mm	Banjo fitting d.10mm	1	8,10
61B	W801/RKZ	Tappo spurgo carter	Crankcases drain plug	1	2,50
62	W800	Raccordo depressione M8 esagonale	Depression pipe fitting M8 hexagonal	1	1,90
63	W530/10FL	Dado M8 chiave 10 flangiato	Flange nut M8x10	10	1,90
64	W560/17	Rondella 8,4x17x1,6 ZNB	Washer 8,4x17x1,6 ZNB	10	0,80
66	W10267	Guarnizione rame 8x12x1	Copper gasket 8x12x1	10	0,80
67	W075/1	Bussola carter 10x10,5x6,5	Crankcase dowel 10x10,5x6,5	1	3,10
68	W10261	Bussola carter 12x12x7	Crankcase dowel 12x12x7	1	4,90
71	W10660	Vite ferma leva frizione	Clutch lever retain screw	1	3,70
72	W10662	Guarnizione rame 6x10x1,5	Copper gasket 6x10x1,5	10	1,30
73	W10560	Anello seeger A-20	Seeger A-20	10	1,30
74	W10552	Paraolio pignone 25x40x7	Sprocket seal 25x40x7	1	4,90
75	W10549	O-ring 2075 distanziale pignone	Sprocket spacer o - ring 2075	10	0,80
76	W10550/1	Anello distanziale pignone 20x25x12,4	Sprocket spacer 20x25x12,4	1	14,50
77	W10556	Pignone catena z16	Chain sprocket z16	1	28,95
77	W10554	Pignone catena z17	Chain sprocket z17	1	28,95
77	W10558	Pignone catena z18	Chain sprocket z18	1	28,95
78	W015	Raccordo acqua testa/cilindro	Water head pipe fitting	1	4,90
79	V.TCEK6X60	Vite brugola M6X60 12,9	Socket-head screw M6x60 12,9	10	3,13
80	V.TCEK6X45	Vite brugola M6x45 12,9	Socket-head screw M6x45 12,9	10	1,95
81	W530/06	Dado esagonale 8MA	Hexagonal nut 8MA	10	0,80
82	W10650	Registro cavo frizione	Clutch cable register	1	6,20
83	W10256/RKZ	Tappo AL tce 14x1,5 f=9mm	Complete cap AL 14x1,5 f=9mm	1	2,50
85	V.TCEK5X25	Vite brugola M5x25 12,9	Socket-head screw M5x25 12,9	10	2,38
87	W10248/RKZ	Piramide lamellare completa RKZ	Complete reed valve pyramid RKZ	1	138,20
88	W10253/RKZ	Piastrina stopper RKZ	Reed valve pyramid stopper	1	1,85
89	W10216	Rinforzo lamella	Reed stiffener	1	13,50
90	W10221/MRVZ	Lamella piramide lamellare RKZ	Top reed petal pyramid RKZ	1	36,10
91	W10215	Rinforzo lamella inferiore	Bottom reed stiffener	1	13,50
92	W10247/1RVZ	Convogliatore interno piramide lamellare	Reed valve pyramid internal conveyor	1	18,20
94	W10268/RVZ2S	Collettore aspirazione in gomma 69x55 Shifter/RKZ	Rubber inlet manifold 69x55 Shifter/RKZ	1	18,40
94/A	W10351/1RVX	Guarnizione pacco lamellare AFM 31 Shifter/RKZ	Reed valve pyramid gasket Shifter/Rkz	1	1,85
95	W10268/RKZ1S	Flangia collettore aspirazione 69x55 Shifter/RKZ	Flange for manifold 69x95 Shifter/RKZ	1	62,60
95/C	W10268/RKZS	Collettore aspirazione 69x55 Shifter/RKZ	Inlet manifold 69x55 Shifter/RKZ	1	74,70
96	V.TCE6X16	Vite brugola M6x16	Socket-head screw M6x16	10	0,81
97	W10277	Fascetta carburatore	Carburettor clamp	1	1,85
98	W10654	Astuccio a rullini HK 0608	Roller case HK 0608	1	2,50
99	W10656	Astuccio a rullini HK 1015	Roller case HK 1015	1	3,20
100	W10658	Paraolio leva frizione 10x18x4	Clutch lever oil seal 10x18x4	1	1,90
101	W10652/RVX	Leva frizione	Clutch lever	1	37,95



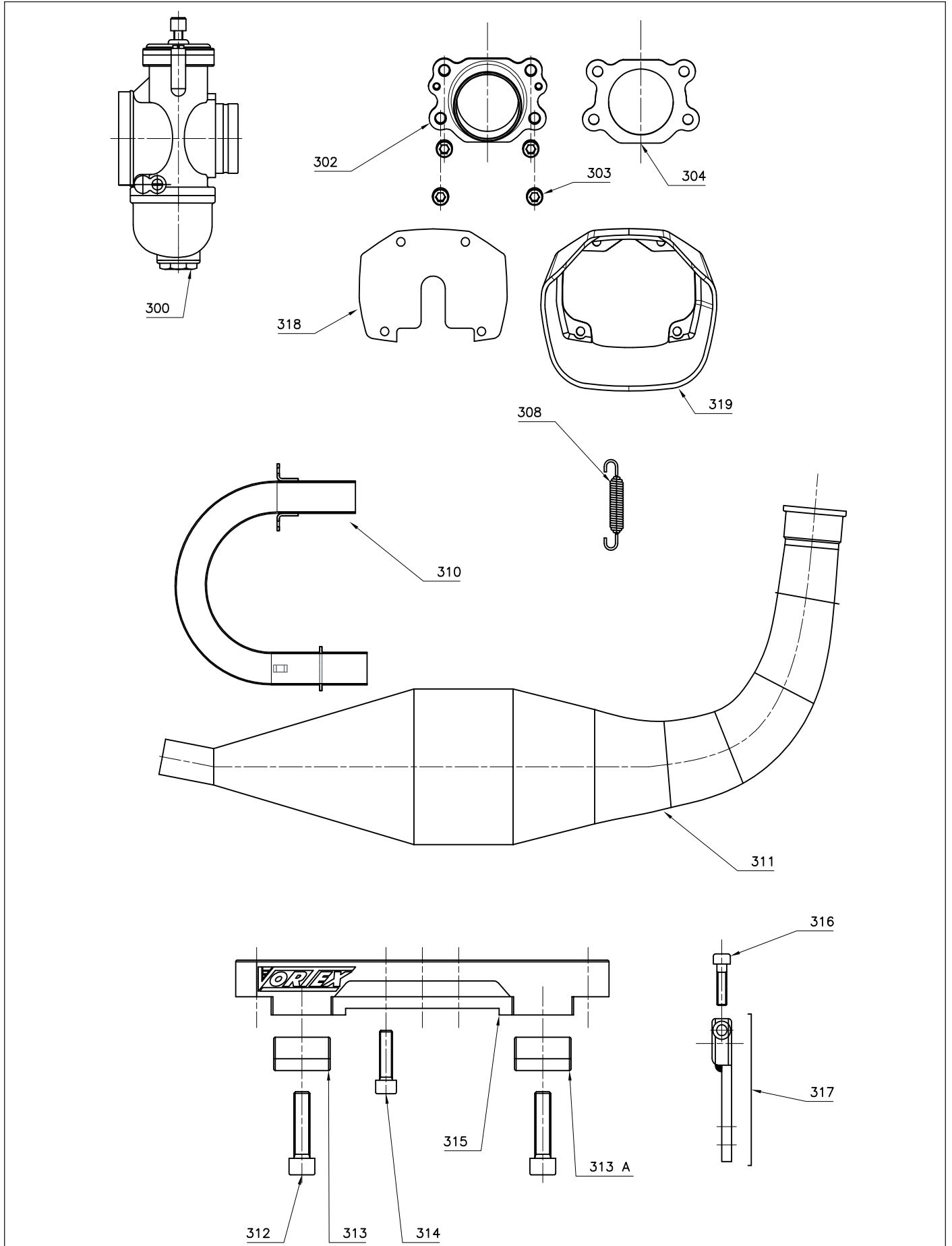
Rif.	Cod.	Descrizione	Description	N°	€
119	W10612/RVXX	Coperchio spingidisco frizione	Clutch disks cover	1	26,00
120	W10644	Fungo spingidisco	Clutch lifter	1	9,75
121	W10620	Dado tamburo frizione	Clutch drum nut	1	3,70
122	W10611	Fermo dado tamburo frizione	Drum nut retainer	1	2,50
123	W10610/RVXXC	Tamburo frizione completo	Complete clutch drum	1	86,70
147	W10607	Ralla trasmissione Primaria AS 2035	Primary transmission washer AS 2035	1	0,80
124	W10624	Ralla tamburo frizione 20x40x2	Clutch drum washer 20x40x2	1	0,76
125	W10673	Distanziale mozzo frizione parastrappi	Clutch drum spacer for damper	1	7,30
126	W522/10	Vite TSCE M5x10 10.9	Flathead screw M5x10 10.9	10	0,80
127	W10671	Coperchio parastrappi	Damper cover	1	10,50
128	W10672	Gommino parastrappi	Damper rubber	1	1,30
129	W10626	Paraolio campana frizione G25x32x44	Clutch housing oil seal G25x32x44	1	6,70
130	W10670/RKZ	Piatto parastrappi Shifter/RKZ	Damper plate Shifter/RKZ	1	157,60
131	W10636	Linguetta 4x4x8 campana frizione	Clutch housing key 4x4x8	1	0,75
132	V.TCE6X30	Vite brugola M6x30	Socket-head screw m6x30	10	1,09
133	W10211/RKZ	Coperchio trasmissione primaria RKZ	Primary transmission cover RKZ	1	190,00
135	W075/1	Bussola carter 10x10,5x6,5	Crankcase dowel 10x10,5x6,5	1	3,10
136	W10280/RKZ	Ingranaggio trasmissione primaria z75	Primary transmission gear z75	1	306,10
137	V.TCE5X30	Vite brugola M5x30	Socket-head screw M5x30	10	1,03
138	W10634	Distanziale molla frizione M5	Clutch spring spacer M5	1	3,70
139	W10618	Molla frizione	Clutch spring	1	1,30
140	W10608/RKZC	Campana frizione con anello Shifter/RKZ	Clutch housing Shifter/RKZ	1	67,40
141	W10670/RKZC	Campana frizione con parastrappi Shifter/RKZ	Complete clutch housing with damper Shifter/RKZ	1	251,90
142	V.TCE6X18	Vite brugola M6x18 12,9	Socket-head screw 6x18 12,9	10	1,73
143	W10642	Paraolio coperchio trasmissione primaria 55x70x8	Primary transmission cover oil seal 55x70x8	1	3,70
144	V.TCE6X25	Vite brugola M6x25	Socket-head screw M6x25	10	1,09
145	W10640	Gabbia primaria K25x29x13	Primary cage K25x29x13	1	8,00
146	W10606/1	Anello interno LR 20x25x38,5	Internal ring LR 20x25x38,5	1	45,10
147	W10607	Ralla trasmissione Primaria AS 2035	Primary transmission washer AS 2035	1	0,80
149	W10616/1	Disco guarnito	Lined disk	1	9,75
151	W10615	Kit dischi frizione Shifter/RKZ	Clutch disks kit Shifter/RKZ	1	76,20
151B	W10614/1	Disco nudo in ferro	Iron bare disk	1	4,35
153	W10625/RVXX	Carterino frizione Shifter/RKZ	Clutch guard Shifter/RKZ	1	38,60
154	W420/2	Pipetta candela per accensione digitale	Spark cap for digital ignition	1	11,50
155	W7002244000500	Bobina PVL	PVL coil	1	77,60
157	W440	Silent-block fissaggio bobina	Coil fixing silent-block	1	3,10
159	W7002203000200	Accensione CPL	Ignition CPL	1	160,00
160	W570/12	Rondella piana 6x12x1,5 ZNB	Flat washer 6x12x1,5 ZNB	10	0,80
161	W580/1	Rondella piana 5,2x13x3 ZNB	Flat washer 5,2x13x3 ZNB	10	3,10
162	V.TCE5X30	Vite brugola M5x30	Socket-head screw M5x30	10	1,03
163	W695	Dado rotore accensione	Ignition rotor nut	1	4,90
164	W571/12	Rondella elastica 6x12	Elastic washer 6x12	10	0,35
165	V.TCE6X35	Vite brugola M6x35	Socket-head screw M6x35	10	1,15
166	W445	Kit fissaggio bobina completo	Coil fixing kit complete	1	12,35
167	V.TCE5X40	Vite brugola M5x40	Socket-head screw M5x40	10	1,37



Rif.	Cod.	Descrizione	Description	N°	€
180	W10522	Ralla rasamento cuscinetto 17x29x2	Bearing washer 17x29x2	1	2,20
181	W10524/2	Ingranaggio 1 ^A albero secondario z33	Gear 1 TH countershaft z33	1	99,90
184	W10530/4	Ingranaggio 6 ^A albero secondario z25	Gear 6 TH countershaft z25	1	92,70
185	W10532/2	Anello seeger d.25 esterno tornito	Seeger d.25 external	1	1,30
186	W10520/1	Albero secondario Shifter/RKZ	Countershaft Shifter/RKZ	1	103,50
186C	W10520/RKZC	Albero secondario completo Shifter/RKZ	Complete countershaft Shifter/RKZ	1	661,20
187	W10523	Ralla brocciata albero secondario d.25	Secondary broached washer d.25	1	12,40
188	W10526	Gabbia k21x25x10	Cage k21x25x10	1	1,85
189	W10536/4	Ingranaggio 4 ^A albero secondario z22	Gear 4 TH countershaft z22	1	85,50
190	W10538	Ralla spaccata 29x21.2x1	Split washer 29x21,2x1	1	0,80
191	W10540/1	Ingranaggio 3 ^A albero secondario z24	Gear 3 TH countershaft z24	1	85,50
196	W10544/4	Ingranaggio 5 ^A albero secondario z23	Gear 5 TH countershaft z23	1	93,90
199	W10546/5	Ingranaggio 2 ^A albero secondario z29	Gear 2 TH countershaft z29	1	96,90
200	W10533	Ralla spallam. Cambio 25x32x1,5	Gearbox washer 25x32x1,5	1	1,90
202	W10535	Ralla cambio 25x35x0,5	Gearbox washer 25x35x0,5	10	1,30
204	W10538	Ralla spaccata 29x21.2x1	Split washer 29x21,2x1	1	0,80
205	W300/A4	Cuscinetto banco 6205 c4	Insert crankcase 6205 c4	1	7,30
206A	W10668/RKZ	Asta alza frizione	Clutch lifter rod	1	3,70
206B	W10668/1	Asta alza frizione	Clutch lifter rod	1	3,70
206C	W10668/1	Asta alza frizione	Clutch lifter rod	1	3,70
206D	W10669	Sfera	Ball	10	2,70
207	W300/C32RS	Cuscinetto 6205 c3 2rs	Insert 6205	1	8,00
208	W10646	O-ring 2025 fungo spingidisco	Clutch lifter o-ring 2025	10	0,75
209	W10502/1	Albero primario z13 Shifter/RKZ	Mainshaft z13 RKZ/SHF	1	166,00
209C	W10502/3C	Albero primario z13 completo Shifter/RKZ	Complete mainshaft z13 Shifter/RKZ	1	505,00
210	W10504	Gabbia spaccata 18x22x10	Split cage 18x22x10	1	12,00
211	W10506/3	Ingranaggio 6 ^A albero primario z27	Gear 6 TH mainshaft z27	1	78,85
212	W10508	Ralla brocciata albero primario d.22	Broached washer primary shaft d.22	1	12,50
213	W10510/2	Anello seeger d.22 esterno	Seeger d.22 external	10	1,30
214	W10512/3	Ingranaggio 3 ^A /4 ^A albero primario z16-z18	Gear 3 TH /4 TH mainshaft z16-z18	1	92,70
218	W10514/3	Ingranaggio 5 ^A albero primario z22	Gear 5 TH mainshaft z22	1	72,20
219	W10516/3	Ingranaggio 2 ^A albero primario z16	Gear 2 TH mainshaft z16	1	50,60
220	W10518	Cuscinetto 6203 c4 17x40x12	Insert 17x40x12 6203 c4	1	4,35



Rif.	Cod.	Descrizione	Description	N°	€
240	W10417	Rondella elastica posizionate 15x24x1	Locating spring washer 15x24x1	1	0,80
241	W10419	Molla posizionate marce	Locating spring	1	3,70
242	W10415	Seeger A-17	Seeger A-17	10	0,80
243	W10416	Ralla boccola preselettore 17x25x1	Pawl bush washer 17x25x1	1	0,80
244	W10431/C	Leva posizionate marce completa	Complete locating lever	1	13,00
245	W10414	Boccola per posizionate marce	Locating bush	1	10,50
246	W10403	Molla preselettore	Preselector spring	1	4,90
247	W10402/1	Distanziale molla preselettore	Preselector spring spacer	1	3,20
248	W7010638300100	Perno preselettore cambio completo	Complete gearbox preselector pin	1	29,00
249	W10421	Anello seeger A-12	Seeger A-12	10	0,80
250	W10420	Ralla perno preselettore 12x22x1	Preselector pin washer 12x22x1	1	0,80
252	W10440	Astuccio a rullini HK 1212	Roller case HK 1212	1	4,30
253	W10448	Paraolio preselettore 12x22x7	Preselector oil seal 12x22x7	1	1,85
254	W510/14	Vite brugola M6x14 8.8	Socket-head screw M6x14 8,8	10	0,80
255	W10404/1	Fermo molla preselettore rinforzato	Reinforced preselector spring stop reinforced	1	9,80
256	W10453/RKZC	Coperchio preselett.cambio completo RKZ	Complete gearbox preselector cover RKZ	1	85,50
257	W512/14	Vite TSCE M5x14	Flathead screw M5x14	10	0,80
258	W10539	Asta forchette d.10x85	Shifter forks pin d.10x85	1	5,00
259	W10426	Forcella 1ª e 4ª marcia	1st and 4th speed shifter fork	1	99,90
260	W10425	Forcella 2ª e 3ª marcia	2nd and 3rd speed shifter fork	1	99,90
261	W10570/RKZ	Albero desmodromico Shifter/RKZ	Shift cam Shifter/RKZ	1	144,50
262	W10571	Rullo desmodromico d.3x7,8	Roller cam d.3x7,8	1	0,80
263	W10575	Cuscinetto desmo SX 6803	Insert cam left 6803	1	13,50
264	W10405/RKZ	Stella selettore	Preselector cam	1	105,90
265	W10407	Perno stella selettore	Preselector cam pin	1	13,30
266	W10406/C	Assieme selettore porta cricchetti	Complete preselector ratchet wheel	1	172,00
267	W10408	Cricchetto	Preselector ratchet driving dog	1	10,95
268	W10409	Puntalino cricchetti	Driving dogs spring cap	1	3,70
269	W10410	Molla cricchetti	Driving dogs spring	1	1,30
270	W10406	Selettore porta cricchetti	Preselector ratchet wheel	1	127,50
271	W10401	Ruotina preselettore	Preselector crank wheel	1	7,30
272	W7010687700100	Piastrina cricchetti	Driving dogs retain plate	1	5,40
273	W510/14	Vite brugola M6x14 8.8	Socket-head screw M6x14 8,8	10	0,80
274	W570/12	Rondella piana 6x12x1,5 ZNB	Flat washer 6x12x1,5 ZNB	10	0,80
275	V.TCE4X8	Vite brugola M4x8	Socket-head screw M4x8	10	0,92
276	W585/09	Rondella piana 4x9	Flat washer 4x9	10	1,30
277	W10423	Forcella 5ª e 6ª velocita'	5th and 6th speed shifter fork	1	99,90
278	W10539	Asta forchette d.10x85	Shifter forks pin d.10x85	1	5,00
279	V.TCE6X16	Vite brugola M6x16	Socket-head screw M6x16	10	0,81
280	W10576	Boccola porta cuscinetto desmo	Shift cam bearing support	1	8,00
281	W10574	Cuscinetto desmo DX 6802/A	Insert cam right 6802/A	1	13,00



Rif.	Cod.	Descrizione	Description	N°	€
300	W7022803000400	Carburatore dellorto 30 vhsh	Dellorto carburettor 30 vhsh	1	268,00
302	W10930	Collettore scarico GP-Shifter-RVZ-RKZ	Exhaust manifold GP-Shifter-RVZ	1	51,50
303	W510/14	Vite brugola M6x14 8.8	Socket-head screw M6x14 8,8	10	0,80
304	W10935	Guarnizione scarico	Exhaust gasket	1	1,30
308	W10925	Molla marmitta	Muffler springs	1	8,00
310	W7002467000100	Curva marmitta	Muffler bent pipe	1	41,30
311	W7002468000100	Marmitta	Exhaust muffler	1	312,50
312	V.TCE10X40	Vite brugola M10x40	Socket-head screw M10x40	10	3,44
313	0039.VA30A	Cavallo 92x30	Bracket 92x30	1	17,30
313A	0039.VA30A	Cavallo 92x30	Bracket 92x30	1	17,30
314	V.TCE8X30	Vite brugola M8x30	Socket-head screw M8x30	10	1,95
315	W10965	Piastra motore nuda RKZ	Bare engine clamp RKZ	1	108,20
316	V.TCE6X25	Vite brugola M6x25	Socket-head screw M6x25	10	1,09
317	W10444	Leva cambio	Gearbox lever	1	20,55
318	W10245/1RKZ	Tappo aria carter RKZ	Cap crankcase air	1	5,40
319	W10245/RKZ	Convogliatore aria carter RKZ	Crankcase air conveyer	1	44,60
--	0106.A0	Pompa Mikuni	Fuel pump Mikuni	1	60,00
--	W7082709000100	Kit fissaggio pompa	Fuel pump fixing kit	1	10,20



www.vortex-engines.com

v2209a